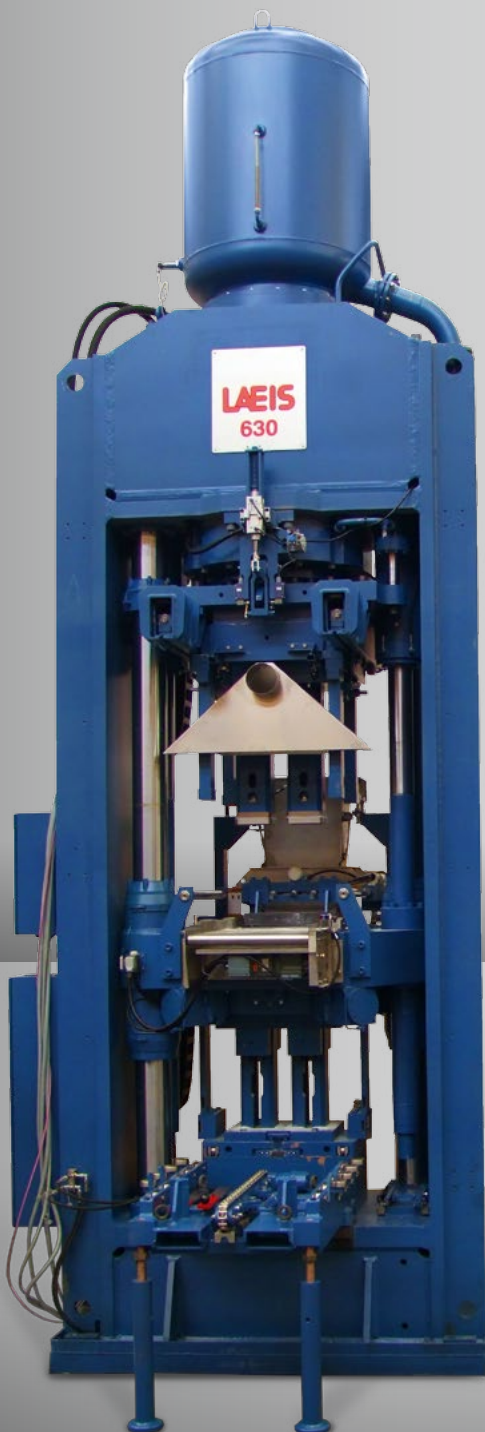


HPF V 630 SALZ

Hydraulische Doppeldruckpresse
Hydraulic double pressure press



Maschinendaten / Machine specifications

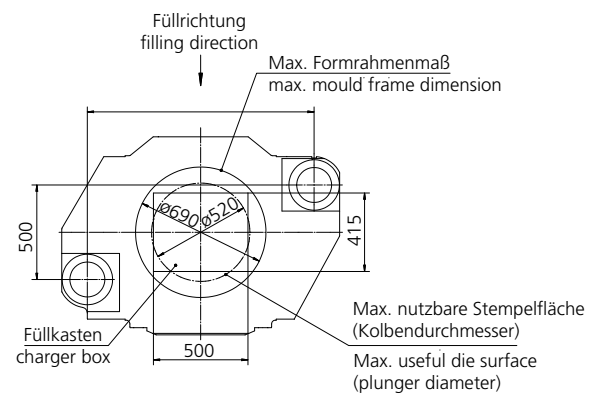
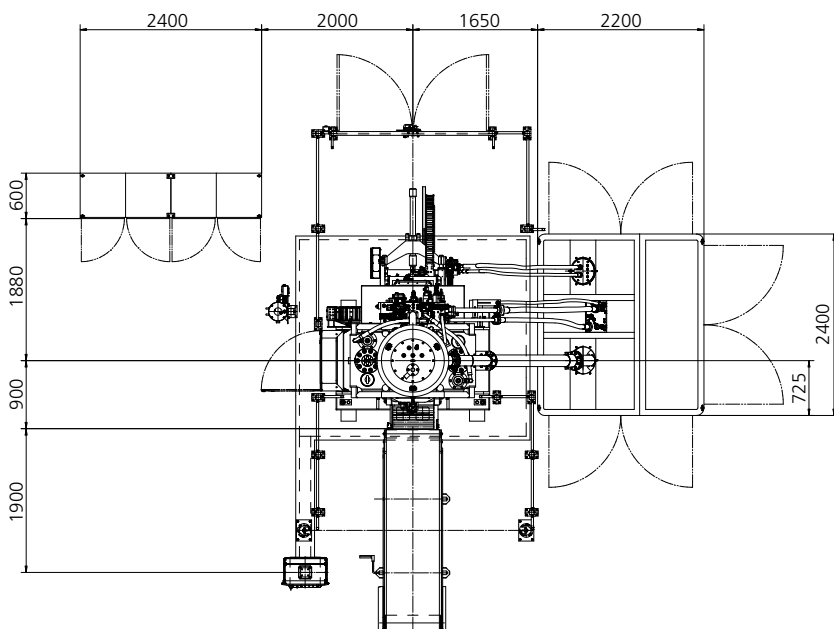
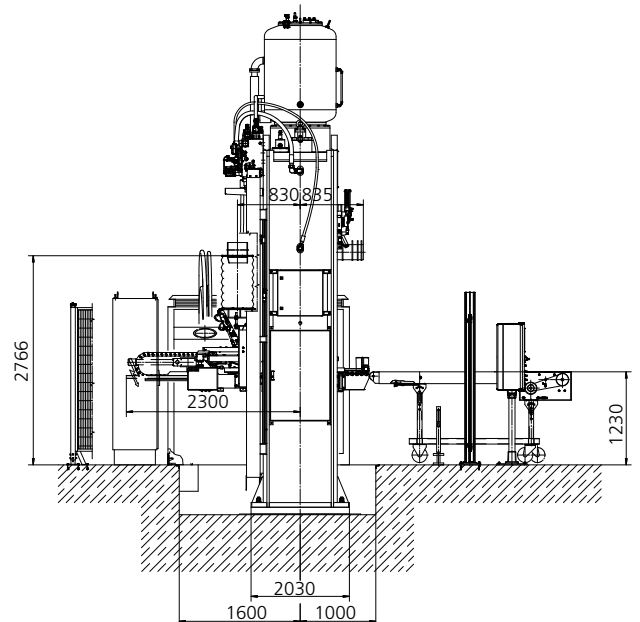
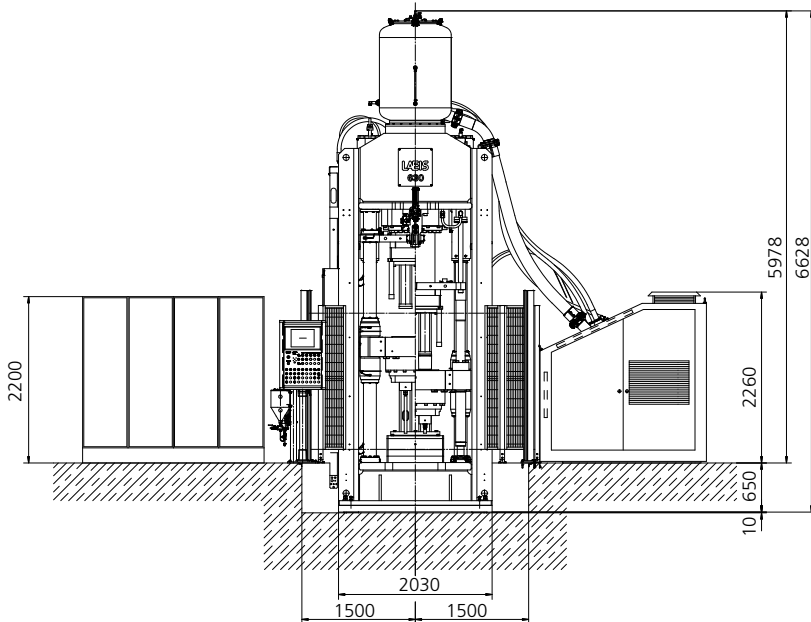
| | |
|---|---|
| Gesamtgewicht ohne Zusatzausrüstung und Zubehör <i>Total weight without additional equipment or accessories</i> | 31.000 kg |
| Presskraft <i>Press power</i> | 6.300 kN |
| Ausstoßkraft <i>Ejection power</i> | 1.600 kN |
| Max. Pressleistung <i>Max. capacity</i> | 4,0 Hübe/min 4,0 strokes/min |
| Füllhöhe <i>Filling depth</i> | 500 mm |
| Betriebshochdruck <i>Max. operating pressure</i> | 297 bar (29,7 MPa) |

Installationsangaben / Installation data

| | |
|---|-----------------------|
| Max. Einzellast für die Montage – komplettes Pressengestell <i>Heaviest component during assembly – complete press body</i> | 22.000 kg |
| Elektrischer Anschlusswert bei 50 Hz <i>Total connected electric load at 50 Hz</i> | 105 kW |
| Kühlwasserbedarf bei 25 °C – Kühlwasser-Eingangstemperatur ca. <i>Cooling water consumption at a water entrance temperature of 25 °C, approx.</i> | 2,0 – 4,0 m³/h |
| Pressluftverbrauch bei 5 bar (0,5 MPa) Mindestluftdruck ca. <i>Compressed air consumption at a minimum pressure of 5 bar (0,5 MPa), approx.</i> | 30 l/min |
| Hydraulikölmenge für eine Systemfüllung ca. <i>Hydraulic oil for one oil fill, approx.</i> | 1.600 l |

HPF V 630 SALZ

Abmessungen / Dimensions



Masstab / Scale: 1 : 100

LAEIS GmbH
Am Scheerleck 7
L-6868 Wecker
Luxemburg
Phone +352 27612 0
info@laeis.eu

a company of 

Version: 15.11.2016
Technische Änderungen vorbehalten.
Subject to technical modifications.